

# U-PROX

## SIREN OUTDOOR

www.u-prox.systems support@u-prox.systems www.u-prox.systems/doc\_sirenout



### EN WIRELESS OUTDOOR SIREN

Is a part of the U-Prox security alarm system

**User manual**  
**Manufacturer:** Integrated Technical Vision Ltd.  
 Vasylypkyvsky str. 1, 03035, Kyiv, Ukraine

### ES SIRENA INALÁMBRICA PARA EXTERIORES

Es parte del sistema de alarma de seguridad U-Prox.

**Manual de usuario**  
**Fabricante:** Integrated Technical Vision Ltd.  
 Vasylypkyvsky str. 1, 03035, Kiev, Ucrania

### FR SIRÈNE EXTÉRIEURE SANS FIL

Fait partie du système d'alarme de sécurité U-Prox

**Manuel utilisateur**  
**Fabricant :** Integrated Technical Vision Ltd.  
 Vasylypkyvsky str. 1, 03035, Kiev, Ukraine

### PT SIRENA EXTERIOR SEM FIOS

Faz parte do sistema de alarme de segurança U-Prox

**Manual do usuário**  
**Fabricante** Integrated Technical Vision Ltd.  
 Vasylypkyvsky str. 1, 03035, Kiev, Ucrânia

### RU УЛИЧНАЯ БЕСПРОВОДНАЯ СИРЕНА

Часть устройства охранной сигнализации U-Prox

**Руководство пользователя**  
**Производитель:** ООО "Интегретед Текникал Вижн Лтд"  
 03035, Украина, г. Киев, ул. Василия Липковского, 1

### UA УЛИЧНАЯ БЕСПРОВОДНАЯ СИРЕНА

Частина охоронної системи U-Prox

**Посібник користувача**  
**Виробник:** ТОВ "Інтегретед Текнікал Вижн Лтд"  
 03035, Україна, м. Київ, вул. Василя Липківського, 1

U-Prox Siren Outdoor - is a wireless siren designed for alarm notification when the wireless detectors of U-Prox control panel are triggered. It is installed outdoors to scare off intruders and warns the users about the danger.

EN



The device is connected to the control panel and is configured with the **U-Prox Installer** mobile application.

#### Functional parts of the device (see picture)

- |                       |                           |
|-----------------------|---------------------------|
| 1. Device case        | 5. Locking screw          |
| 2. Light indicator    | 6. Case back cover        |
| 3. Tamper plate       | 7. Power supply connector |
| 4. Resonator openings | 8. On/off button          |

#### TECHNICAL SPECIFICATIONS

Sound pressure level at 1 m	113 dB
Delay	no more than 10 seconds
Volume levels	3, adjustable
Light indication	built-in indicator
Power	3V, four CR123A lithium batteries included or external power supply 10.8 ... 13.8V
Maximum running time of the audible alarm on batteries	300 operations for 2 minutes each
Service life of battery	up to 5 years
Radio frequency	ISM-band wireless interface, multi-speed with several channels <b>ITU region 1 (EU, UA):</b> 868.0 to 868.6 MHz, bandwidth 100kHz, 20 mW max., up to 4800m (in line of sight) <b>ITU region 3 (AU):</b> 916.5 to 917 MHz, bandwidth 100kHz, 20 mW max., up to 4800m (in line of sight) <b>Russian Federation:</b> 868.0 to 868.2 MHz, bandwidth 100kHz, 10 mW max., up to 2000m (in line of sight)
Communication	Secure two way communication, sabotage detection, key - 256 bits
Operating temperature range	-10°C to +55°C
Dimensions & weight	167 x 120 x 38 mm & 0.64 kg
Case colour	white

#### COMPLETE SET

- U-Prox Siren Outdoor;
- Four CR123A lithium batteries (pre-installed);
- Quick start guide

**CAUTION. RISK OF EXPLOSION IF BATTERY IS REPLACED BY AN INCORRECT TYPE. DISPOSE USED BATTERIES ACCORDING TO THE NATIONAL REGULATIONS**

#### WARRANTY

Warranty for U-Prox devices (except batteries) is valid for two years after the purchase date.  
 If the device operates incorrectly, please contact [support@u-prox.systems](mailto:support@u-prox.systems) at first, maybe it can be solved remotely.

SIRENA INALÁMBRICA PARA EXTERIORES U-PROX - es una sirena inalámbrica diseñada para alarma y notificación cuando los detectores inalámbricos del panel de control U-Prox se activan. Se instala al aire libre para ahuyentar a los intrusos y advierte a los usuarios sobre el peligro.

ES



El dispositivo está conectado al panel de control y está configurado con la aplicación móvil **U-Prox Installer**.

#### Partes funcionales del dispositivo (ver imagen):

- |                                |                                       |
|--------------------------------|---------------------------------------|
| 1. Caja del dispositivo        | 5. Tornillo de bloqueo                |
| 2. Indicador de luz            | 6. Carcasa trasera                    |
| 3. Placa de sabotaje           | 7. Conector de fuente de alimentación |
| 4. Rejilla de salida de sonido | 8. Botón de encendido / apagado       |

#### ESPECIFICACIONES TÉCNICAS

Nivel de potencia acústica	a 1 m - 113 dB
Retraso	no más de 10 segundos
Niveles de volumen	3, ajustable
Indicador de luz	incorporado indicador
Alimentación	3V, cuatro pilas de litio CR123A incluidas o fuente de alimentación externa 10,8 ... 13,8 V
Tiempo máximo de ejecución de la alarma sonora de las pilas	de 300 operaciones durante 2 minutos cada una
Vida útil de la batería y frecuencia de radio	hasta 5 años Interfaz inalámbrica de banda ISM, multivitelocidad con varios canales <b>Región 1 de la UIT (UE, UA):</b> 868,0 a 868,6 MHz, ancho de banda 100 kHz, 20 mW máx., hasta 4800 m (en línea de visión) <b>Región 3 de la UIT (AU):</b> 916,5 a 917 MHz, ancho de banda 100 kHz, 20 mW máx., hasta 4800 m (en línea de visión) <b>Federación de Rusia:</b> 868,0 a 868,2 MHz, ancho de banda 100kHz, 10 mW máx., hasta 3200 m (en línea de visión)
Comunicación	Comunicación bidireccional segura, detección de sabotaje, clave - 256 bits
Rango de temperatura de funcionamiento	-10°C a +55°C
Dimensiones y peso	167 x 120 x 38 mm y 0.64 kg
Color de la caja	blanco

#### JUEGO COMPLETO

- Sirena U-Prox para exteriores;
- Cuatro baterías de litio CR123A (preinstaladas);
- Guía de inicio rápido

**PRECAUCIÓN. RIESGO DE EXPLOSIÓN SI LA BATERÍA SE REEMPLAZA POR UNA INCORRECTA ESCRIBE. DESECHE LAS BATERÍAS USADAS DE ACUERDO CON LAS REGLAMENTACIONES NACIONALES**

#### GARANTÍA

La garantía para los dispositivos U-Prox (excepto las baterías) es válida por dos años después la fecha de compra. Si el dispositivo funciona incorrectamente, póngase en contacto con [support@u-prox.systems](mailto:support@u-prox.systems) al principio, tal vez se pueda resolver de forma remota.

SIRÈNE EXTÉRIEURE SANS FIL - est une sirène sans fil conçue pour l'notification d'alarme lorsque les détecteurs sans fil de la centrale U-Prox sont activés. Il est installé à l'extérieur pour éloigner les intrus et avertir les utilisateurs du danger.

FR



L'appareil est connecté à la centrale et configuré avec l'application mobile **U-Prox Installer**.

#### Parties fonctionnelles de l'appareil (voir image)

- |                                  |                              |
|----------------------------------|------------------------------|
| 1. Boîte de l'appareil           | 5. Vis de blocage            |
| 2. Voyant lumineux               | 6. Boîtier arrière           |
| 3. Plaque pour l'auto-protection | 7. Connecteur d'alimentation |
| 4. Ailettes de sirène            | 8. Bouton marche/arrêt       |

#### SPÉCIFICATIONS TECHNIQUES

Niveau de pression acoustique à 1 m	113 dB
Délai	pas plus de 10 secondes
Niveaux de volume	3 niveaux réglables
Voyant lumineux	indicateur intégré
Alimentation	quatre piles lithium CR123A (3V) incluses ou alimentation, externe entre 10,8V ... 13,8 V
Autonomie maximale de l'avertisseur de batterie	300 opérations pendant 2 minutes chacune
Durée de vie de la batterie	до 5-ти років
Fréquence radio	Interface sans fil de bande ISM, multi-vitesse multicanal <b>Région 1 de l'UIT (UE, UA):</b> 868,0 à 868,6 MHz, bande passante de 100 kHz, 20 mW max, jusqu'à 4 800 m (en champs libre) <b>Région UIT 3 (AU):</b> 916,5 à 917 MHz, bande passante de 100 kHz, 20 mW max, jusqu'à 4 800 m (en champs libre) <b>Fédération de Russie:</b> 868,0 à 868,2 MHz, bande passante 100 kHz, 10 mW max, jusqu'à 3200 m (en champs libre)
Communication	Communication bidirectionnelle sécurisée avec clé de 256 bits, détection de sabotage
Plage de température de fonctionnement	-10°C à +55°C
Dimensions et poids	167 x 120 x 38 mm et 0,64 kg
Couleur du boîtier	blanc

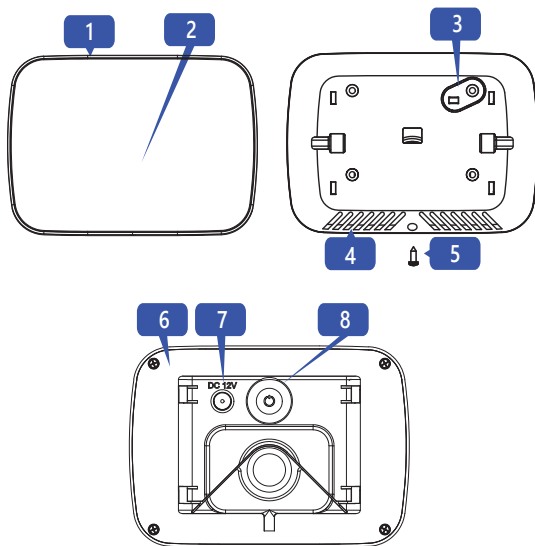
#### ENSEMBLE COMPLET

- Sirène extérieure U-Prox;
- Quatre piles au lithium CR123A (préinstallées);
- Guide de démarrage rapide

**AVERTISSEMENT. RISQUE D'EXPLOSION SI LA BATTERIE EST REMPLACÉE PAR UNE INTERVENTION INCORRECTE. ÉLIMINER LES BATTERIES USÉES CONFORMÉMENT AUX RÉGLEMENTATIONS NATIONALES**

#### GARANTIE

La garantie des appareils U-Prox (à l'exception des batteries) est valable deux ans après la date d'achat. Si l'appareil fonctionne mal, veuillez d'abord contacter [support@u-prox.systems](mailto:support@u-prox.systems), cela peut peut-être être résolu à distance.



**SIRENE EXTERIOR SEM FIOS** - é uma sirene sem fio projetada para notificação de alarme quando os detectores via rádio do painel de controle U-Prox são ativados. É instalada no exterior para afastar intrusos e alertar os usuários sobre o perigo.



U-Prox Installer

O dispositivo está conectado ao painel de controle e é configurado com o aplicativo móvel **U-Prox Installer**.

#### Partes funcionais do dispositivo (ver imagem)

1. Carcaça do dispositivo
2. Luz indicadora
3. Patilha do tamper
4. Aberturas para o som
5. Parafuso de bloqueio
6. Carcaça traseira
7. Conector de fonte de alimentação
8. Botão ligar / desligar

ESPECIFICAÇÕES TÉCNICAS	
Nível de pressão sonora	em 1 m - 113 dB
Atraso	não mais do que 10 segundos
Níveis de volume	3, ajustável
Luz indicadora	indicador embutido
Fonte de alimentação	3V, quatro baterias de lítio CR123A incluídas ou fonte de alimentação externa de 10,8 ... 13,8 V
Disparos máximos com uso de bateria	300 de 2 minutos cada
Vida útil da bateria	até 5 anos
Frequência de rádio	Interface sem fio de banda ISM, multicanal de várias velocidades <b>Região 1 da ITU (EU, UA):</b> 868,0 a 868,6 MHz, largura de banda de 100 kHz, 20 mW máx., Até 4800 m (linha de visão) <b>Região 3 da ITU (AU):</b> 916,5 a 917 MHz, largura de banda de 100 kHz, 20 mW máx., Até 4800 m (linha de visão) <b>Federação Russa:</b> 868,0 a 868,2 MHz, largura de banda de 100 kHz, 10mW máx., Até 3200 m (linha de visão)
Comunicação	Comunicação segura bidirecional, detecção de violação, chave - 256 bits
Faixa de temperatura de operação	-10°C a +55°C
Dimensões e peso	167 x 120 x 38 mm e 0,64 kg
Cor da Caixa	Branco

#### JOGO COMPLETO

1. Sirene U-Prox externa; 2. Quatro pilhas de lítio CR123A (pré-instaladas); 3. Guia de início rápido

**CUIDADO.** RISCO DE EXPLOÇÃO SE A PILHA FOR SUBSTITUÍDA POR UMA DE TIPO INCORRETO. DESCARTE AS BATERIAS USADAS DE ACORDO COM OS REGULAMENTOS NACIONAIS

#### GARANTIA

A garantia para dispositivos U-Prox (exceto pilhas) é válida por dois anos após a data de compra. Se o dispositivo não funcionar corretamente, entre em contato com [support@u-prox.systems](mailto:support@u-prox.systems) primeiro, talvez isso possa ser resolvido remotamente.

**U-Prox Siren Outdoor** - беспроводная сирена, предназначенная для оповещения о тревоге при срабатывании беспроводных извещателей центра охраны U-Prox. Устанавливается снаружи помещений, чтобы предупредить об опасности или отпугнуть злоумышленников.



U-Prox Installer

Устройство подключается к центру охраны и настраивается с помощью мобильного приложения **U-Prox Installer**.

#### Функциональные элементы устройства (см. рис.)

1. Корпус устройства
2. Световой индикатор
3. Отрывная пластина тампера
4. Отверстия резонатора
5. Фиксирующий винт
6. Задняя крышка корпуса
7. Подключение источника питания
8. Кнопка включения/ выключения

#### ХАРАКТЕРИСТИКИ

Звуковое давление на 1 м	113 дБ
Задержка сработки	не больше 10 секунд
Уровни громкости	3, настраивается
Световая индикация	встроенный индикатор
Питание	3В, четыре AAA (FR03) литиевых батареи в комплекте либо внешний источник 10,8...13,8В
Длительность звучания сирены при питании от батарей	300 срабатываний по 2 минуты
Срок службы батарей	до 5-ти лет
Радиосвязь	Беспроводной интерфейс ISM, с несколькими каналами и скоростями <b>ITU регион 1 (EU, UA):</b> 868.0...868.6 МГц, полоса 100 кГц, 20 мВт макс., до 4800 м (на открытом пространстве) <b>ITU регион 3 (AU):</b> 916.5...917 МГц, полоса 100 кГц, 20 мВт макс., до 4800 м (на открытом пространстве) <b>Российская Федерация:</b> 868.0...868.2 МГц, полоса 100 кГц, 10 мВт макс., до 2000 м (на открытом пространстве)
Коммуникация	Двусторонняя, шифрованная, с определением саботаж (глушения). Ключ шифрования - 256 бит
Диапазон рабочих температур	-10°С ... +55°С
Габаритные размеры	167 x 120 x 38 мм
Цвет корпуса	белый
Вес	0,64 кг

#### КОМПЛЕКТАЦИЯ

1. U-Prox Siren Outdoor; 2. Четыре батареи CR123A (предустановлены); 3. Краткое руководство

**ВНИМАНИЕ.** ЗАМЕНА ЭЛЕМЕНТА ПИТАНИЯ НА ДРУГОЙ НЕКОРРЕКТНОГО ТИПА МОЖЕТ ПРИВЕСТИ К ПОЖАРУ ИЛИ ВЗРЫВУ. УТИЛИЗИРУЙТЕ ИСПОЛЬЗОВАННЫЕ ЭЛЕМЕНТЫ ПИТАНИЯ СОГЛАСНО МЕСТНЫМ ЗАКОНАМ И ПРАВИЛАМ.

#### ГАРАНТИЙНЫЙ СРОК ЭКСПЛУАТАЦИИ

Гарантийный срок эксплуатации приборов U-Prox (исключая элементы питания) составляет 2 года с даты продажи. Если устройство не работает должным образом, сначала обратитесь к [support@u-prox.systems](mailto:support@u-prox.systems), возможно этот вопрос можно решить удаленно.

**U-Prox Siren Outdoor** - бездротова сирена, призначена для сповіщення про тривогу при спрацюванні бездротових сповіщувачів центру охорони U-Prox. Встановлюється зовні приміщень, щоб попередити про небезпеку чи відлякати зловмисників.



U-Prox Installer

Пристрій підключається до центру охорони і налаштовується за допомогою мобільного додатка **U-Prox Installer**.

#### Функциональні елементи пристрою (див. мал.)

1. Корпус пристрою
2. Світловий індикатор
3. Відривна пластина тамперу
4. Отвори резонатора
5. Фіксуєчий гвинт
6. Задня кришка корпусу
7. Підключення блоку живлення
8. Кнопка ввімкнення/вимкнення

#### ХАРАКТЕРИСТИКИ

Звуковий тиск на відстані 1 м	113 дБ
Затримка спрацювання	не більше 10 секунд
Рівні гучності	3, налаштовується
Світлова індикація	вбудований індикатор
Живлення	3В, чотири CR123A літієві батареї входять до комплекту та зовнішнє джерело 10,8 ... 13,8В
Тривалість звучання сирени при живленні від батарей	300 спрацювань по 2 хвилини
Строк служби батарей	до 5-ти років
Радіозв'язок	Бездротовий інтерфейс ISM, з кількома каналами і швидкостями <b>ITU region 1 (EU, UA):</b> 868.0...868.6 МГц, смуга 100 кГц, 20 мВт макс., до 4800 м (на відкритому просторі) <b>ITU region 3 (AU):</b> 916.5...917 МГц, смуга 100 кГц, 20 мВт макс., до 4800 м (на відкритому просторі) <b>Російська Федерация:</b> 868.0...868.2 МГц, смуга 100 кГц, 10 мВт макс., до 3200 м (на відкритому просторі)
Комунікація	Двостороння, шифрована, з визначенням саботажу (глушіння). Ключ шифрування - 256 біт
Діапазон робочих температур	-10°С ... +55°С
Габаритні розміри	167 x 120 x 38 мм
Колір корпусу	білий
Вага	0,64 кг

#### КОМПЛЕКТАЦІЯ

1. U-Prox Siren Outdoor; 2. Чотири батареї CR123A (попередньо встановлені); 3. Короткий посібник користувача

**УВАГА.** ЗАМІНА ЕЛЕМЕНТА ЖИВЛЕННЯ НА ІНШИЙ НЕКОРРЕКТНОГО ТИПУ МОЖЕ ПРИЗВЕСТИ ДО ПОЖЕЖІ АБО ВИБУХУ. УТИЛІЗУЙТЕ ВИКОРИСТАНІ ЕЛЕМЕНТИ ЖИВЛЕННЯ ЗГІДНО З МІСЦЕВИМИ ЗАКОНАМИ ТА ПРАВИЛАМИ.

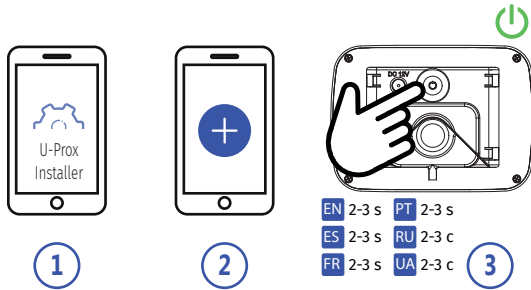
#### ГАРАНТИЙНИЙ ТЕРМІН ЕКСПЛУАТАЦІЇ

Гарантийний термін експлуатації на пристрої U-Prox (крім елементів живлення) складає 2 роки з дати продажу. Якщо пристрій не працює належним чином, спершу зверніться до [support@u-prox.systems](mailto:support@u-prox.systems), можливо це питання можна вирішити віддалено.

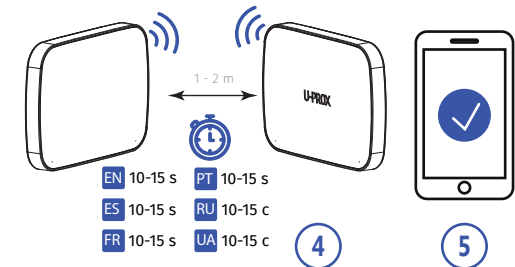
U-PROX

U-PROX

<b>EN</b> REGISTRATION	<b>ES</b> REGISTRO	<b>FR</b> ENREGISTREMENT
<b>PT</b> REGISTRO	<b>RU</b> РЕГИСТРАЦИЯ	<b>UA</b> РЕЄСТРАЦІЯ

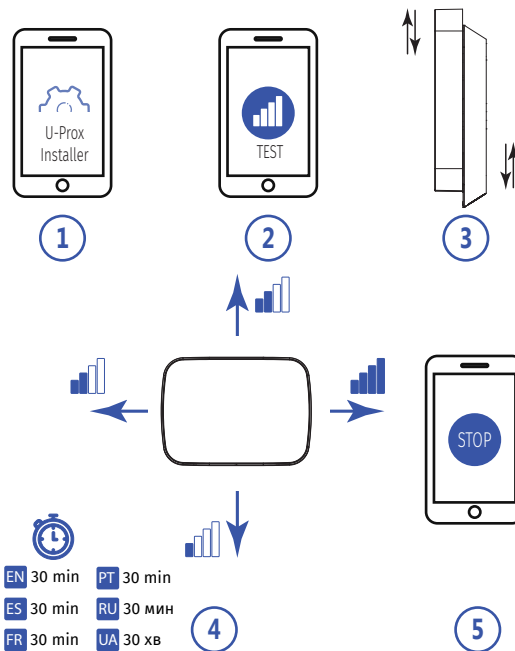


<b>EN</b> 2-3 s	<b>PT</b> 2-3 s
<b>ES</b> 2-3 s	<b>RU</b> 2-3 с
<b>FR</b> 2-3 s	<b>UA</b> 2-3 с



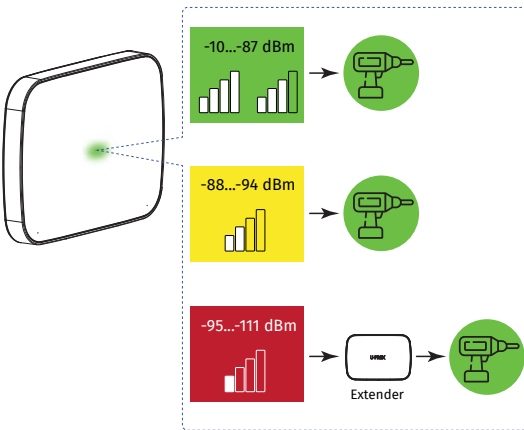
<b>EN</b> 10-15 s	<b>PT</b> 10-15 s
<b>ES</b> 10-15 s	<b>RU</b> 10-15 с
<b>FR</b> 10-15 s	<b>UA</b> 10-15 с

<b>EN</b> RANGE TEST FOR OPTIMAL INSTALLATION LOCATION	<b>ES</b> PRUEBA DE RANGO PARA UNA UBICACIÓN ÓPTIMA DE INSTALACIÓN
<b>FR</b> TEST DE GAMME POUR UN EMPLACEMENT D'INSTALLATION OPTIMAL	<b>PT</b> TESTE DE LOCAL DE INSTALAÇÃO IDEAL
<b>RU</b> ВЫБОР МЕСТА УСТАНОВКИ	<b>UA</b> ВИБІР МІСЦЯ ВСТАНОВЛЕННЯ

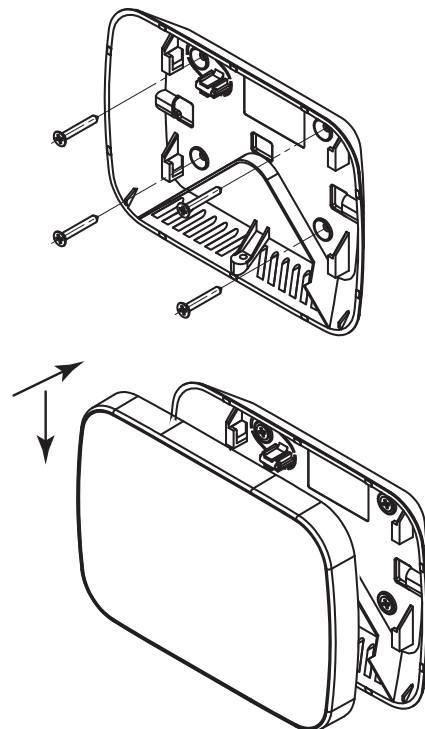


<b>EN</b> 30 min	<b>PT</b> 30 min
<b>ES</b> 30 min	<b>RU</b> 30 мин
<b>FR</b> 30 min	<b>UA</b> 30 хв

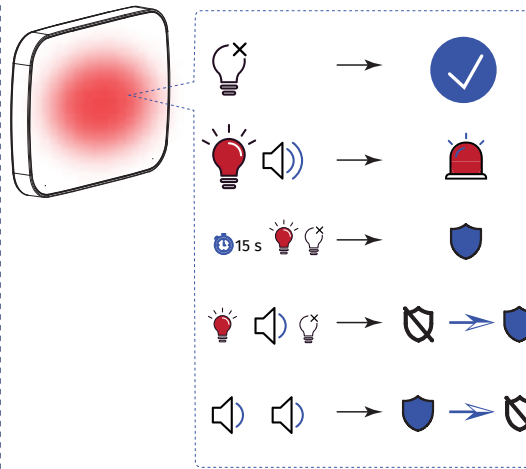
<b>EN</b> INDICATION IN RANGE TEST MODE	<b>ES</b> INDICACIÓN EN MODO DE PRUEBA DE RANGO
<b>FR</b> INDICATION EN MODE TEST DE PORTÉE	<b>PT</b> INDICAÇÃO NO MODO DE TESTE DE ALCANCE
<b>RU</b> ИНДИКАЦИЯ В РЕЖИМЕ ТЕСТИРОВАНИЯ СВЯЗИ	<b>UA</b> ІНДИКАЦІЯ В РЕЖИМІ ТЕСТУВАННЯ ЗВ'ЯЗКУ



<b>EN</b> INSTALLATION	<b>ES</b> INSTALACIÓN	<b>FR</b> INSTALLATION
<b>PT</b> INSTALAÇÃO	<b>RU</b> УСТАНОВКА	<b>UA</b> ВСТАНОВЛЕННЯ



<b>EN</b> INDICATION	<b>ES</b> INDICACIÓN	<b>FR</b> INDICATION
<b>PT</b> INDICAÇÕES	<b>RU</b> ИНДИКАЦИЯ	<b>UA</b> ІНДИКАЦІЯ



U-PROX U-PROX